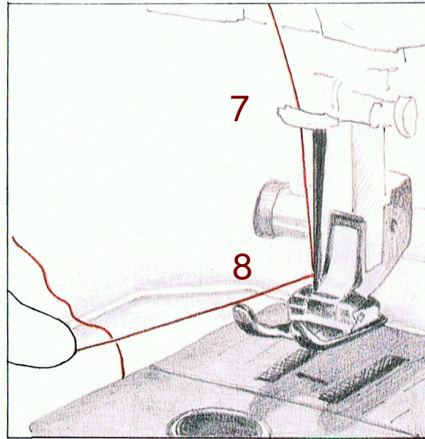
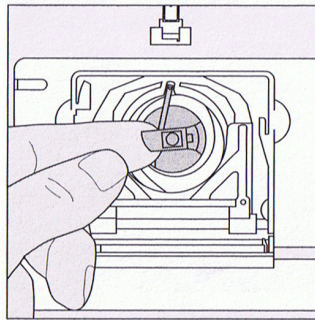


7. passer dans le crochet au-dessus de l'aiguille
8. puis dans l'aiguille par devant.

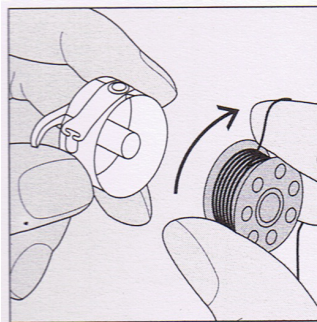


comment préparer la boîte à canette

- A. retirer la boîte à canette en la tirant délicatement par le clapet.



- B. Place une canette dans la boîte de sorte qu'elle tourne dans le sens des aiguilles d'une montre.



- C. glisse le fil dans la fente

